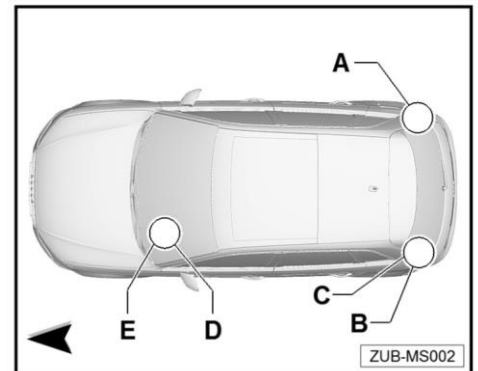


3.2 Übersicht Einbauorte

- ◆ A - Elektrische Anbindung - Soundaktor
- ◆ B - Elektrische Anbindung - Masse
- ◆ C - Steckplatz Steuergerät für Motorgeräuscherzeugung -J943-
- ◆ D - Elektrische Anbindung - Stromversorgung im Relais- Sicherungshalter C -SC-
- ◆ E - Elektrische Anbindung - Diagnose-Interface für Datenbus -J533-

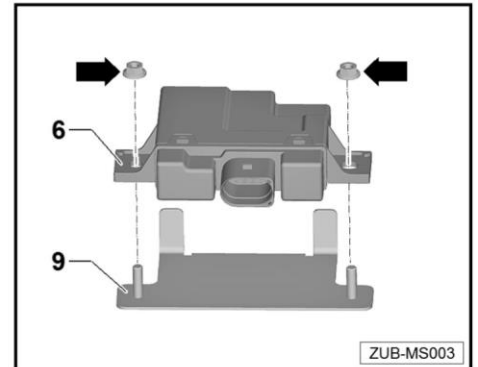


3.3 Montage Steuergerät für Motorgeräuscherzeugung -J943-

3.3.1

Variante A:

- Steuergerät für Motorgeräuscherzeugung -J943- -6- auf beiliegenden Halter -9- mit Muttern -Pfeile- befestigen.



Je nach Ausstattungsvariante ist im hinteren linken Bereich der Radhausabdeckung ein Halter für Steuergeräte verbaut.

Bild A:

Hinweis

Halter -9- möglichst weit an den hinteren Rand des vorhandenen Steuergerätehalters platzieren um Kollisionen mit der Kofferraumverkleidung zu vermeiden.

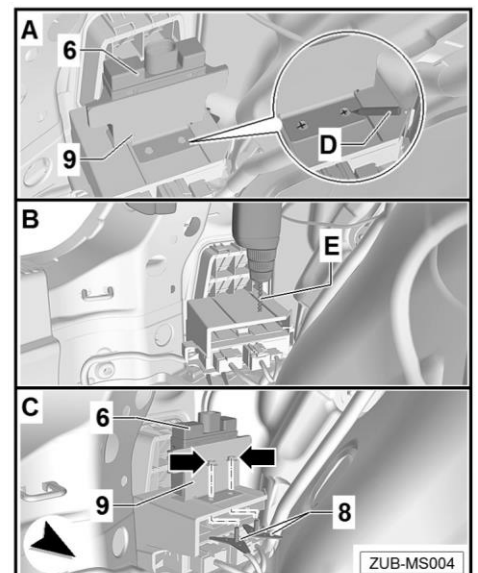
- Steuergerät für Motorgeräuscherzeugung -J943- -6- mit dem Halter -9- auf den vorhandenen Steuergerätehalter aufsetzen und den zu bohrenden Bereich mit einem Stift markieren -D-.

Bild B:

- Mit einem 6 mm Bohrer -E- die markierten Bereiche bohren.

Vorsicht!

Es darf sich kein Steuergerät im oberen Schacht des Halters befinden - Beschädigungsgefahr durch Kollision!



VORSCHAU / PREVIEW

Bitte beachten Sie:

Vollständige Einbauanleitungen sind stets Bestandteil unserer Nachrüstpakete.

1



Das Nachrüstpaket samt zugehöriger vollständiger Einbauanleitung ist unter

www.k-electronic-shop.de

bestellbar.



Wir freuen uns auf Ihre Bestellung.

**Anleitungen werden am Tag des
Warenausganges bequem per
E-Mail versendet, zusätzlich sind diese in
Ihrem persönlichen Kunden-Portal
downloadbar*.**

***insofern ein Kundenkonto im Bestellvorgang erstellt wurde.**

Bitte beachten Sie:

**Die zu unseren Produkten gehörenden Einbauanleitungen können nicht vorab
ausgegeben werden.**

2



k-electronic® GmbH

IHR PROFI RUND UM DIE ORIGINALE NACHRÜSTUNG IHRES AUDI | VW | SEAT | SKODA



**Bitte beachten Sie doch auch unsere
FAQ / Häufig gestellte Fragen Bereiche!**

**Antworten auf häufig gestellte allgemeine
Fragen finden Sie hier:**

www.k-electronic.de/FAQ

3



**Antworten auf häufig gestellte technische
Fragen finden Sie hier:**

www.k-electronic.de/FAQ-Technik
