

5 Montageübersichten und Anzugsdrehmomente

5.1 Anhängervorrichtung mit Querträger

Gilt für Q5:

**1 - Anhängervorrichtung
mit Querträger und
Schaumteil rechts/
links**

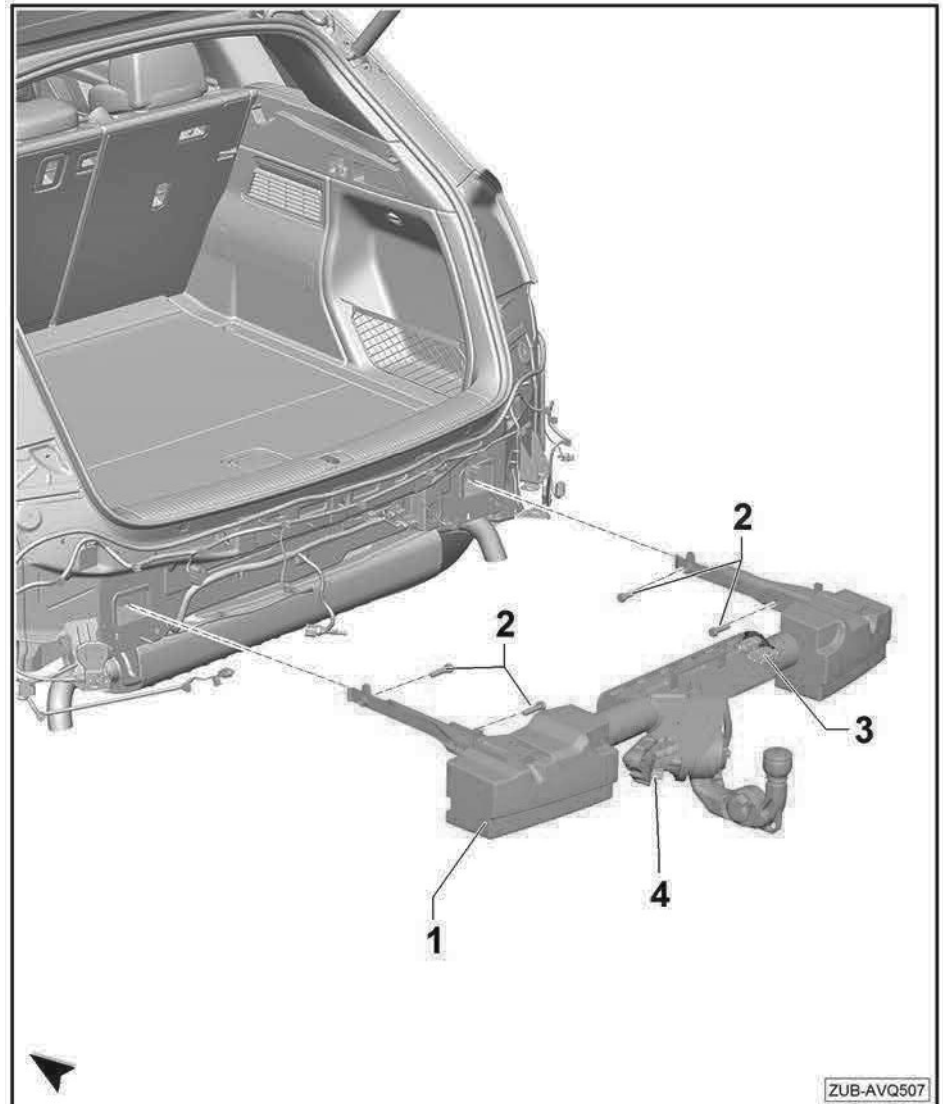
- Montage
⇒ Seite 21

**2 - Befestigungsschrauben
links und rechts**

- M12x60
- 80 Nm + 180°
- (4x)
- Nach Demontage
ersetzen

**3 - Elektrische Steckver-
bindung Nachrüstlei-
tungssatz „Steckdo-
se“**

**4 - Elektrische Steckver-
bindung Nachrüstlei-
tungssatz „Elektri-
sche Entriegelung“**





Gilt für Q5 e:

**1 - Anhängervorrichtung
mit Querträger und
Schaumteil rechts/
links**

- Montage

2 - Befestigungsschrauben A und B

Oberliegender Befestigungspunkt

- M12x60
- 80 Nm + 180°
- (2x)
- Nach Demontage ersetzen

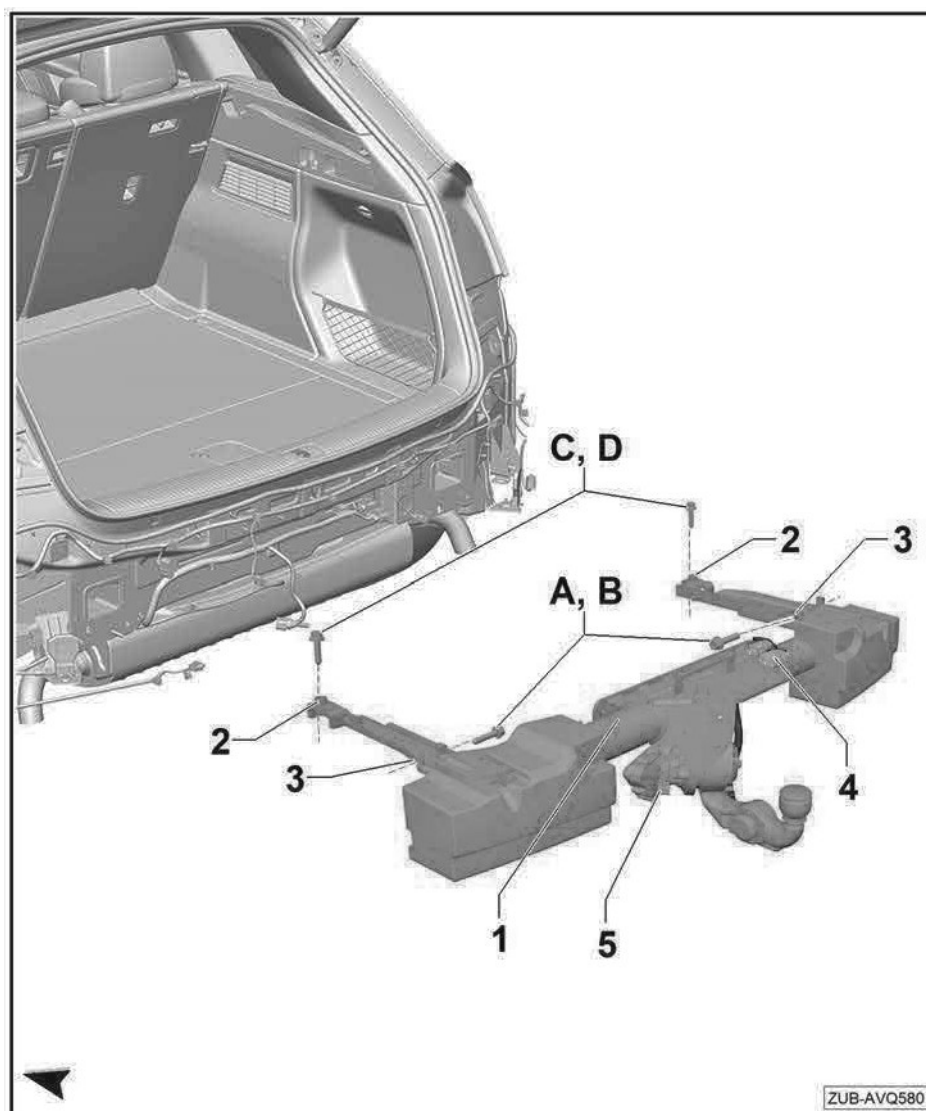
3 - Befestigungsschrauben C und D

Seitlicher Befestigungspunkt

- M10x45
- 75 Nm
- (2x)
- Nach Demontage ersetzen

**4 - Elektrische Steckverbindung
Nachrüstleitungssatz „Steckdose“**

**5 - Elektrische Steckverbindung
Nachrüstleitungssatz „Elektrische
Entriegelung“**



VORSCHAU / PREVIEW

Bitte beachten Sie:

Vollständige Einbauanleitungen sind stets Bestandteil unserer Nachrüstpakete.

1



Das Nachrüstpaket samt zugehöriger vollständiger Einbauanleitung ist unter

www.k-electronic-shop.de

bestellbar.



Wir freuen uns auf Ihre Bestellung.

**Anleitungen werden am Tag des
Warenausganges bequem per
E-Mail versendet, zusätzlich sind diese in
Ihrem persönlichen Kunden-Portal
downloadbar*.**

***insofern ein Kundenkonto im Bestellvorgang erstellt wurde.**

Bitte beachten Sie:

**Die zu unseren Produkten gehörenden Einbauanleitungen können nicht vorab
ausgegeben werden.**

2



k-electronic® GmbH

IHR PROFI RUND UM DIE ORIGINALE NACHRÜSTUNG IHRES AUDI | VW | SEAT | SKODA



**Bitte beachten Sie doch auch unsere
FAQ / Häufig gestellte Fragen Bereiche!**

**Antworten auf häufig gestellte allgemeine
Fragen finden Sie hier:**

www.k-electronic.de/FAQ

3



**Antworten auf häufig gestellte technische
Fragen finden Sie hier:**

www.k-electronic.de/FAQ-Technik
