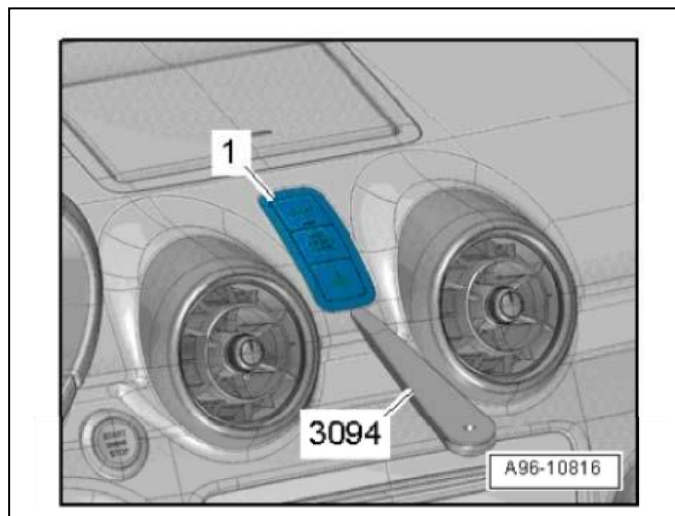


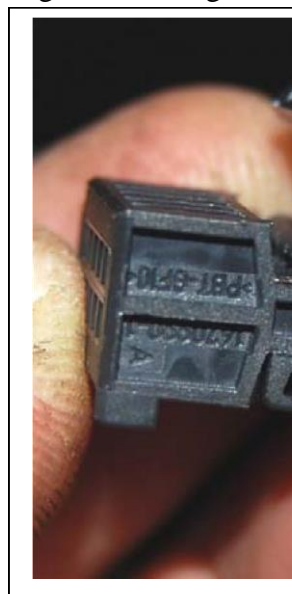
Einbauanleitung

Audi A1 8X Start-Stopp-MemoryModul

1. Zündung ausschalten
2. Bei Fahrzeugen mit abschaltbarem Beifahrerairbag zusätzlich Batterie abklemmen, da die „Beifahrerairbag AUS“-Kontrollleuchte in der Tasterleiste überwacht wird und sonst ein Fehlerspeichereintrag gesetzt wird, der sich nur mit einer Diagnosesoftware löschen lässt.
3. Zündschlüssel abziehen
4. Mit geeignetem Werkzeug (z.B. Kunststoffkeil) die Tasterleiste aus dem Armaturenbrett heraushebeln.



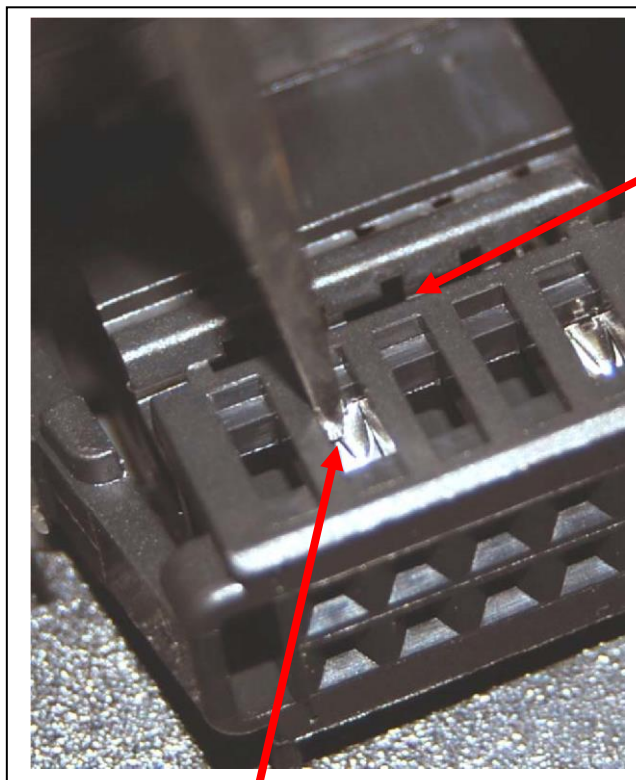
5. Stecker von der Tasterleiste trennen
6. Kontaktverriegelung am Steckergehäuse auf der Seite Pin1 bis 5 öffnen



Kontaktverriegelung

7. Kontakte gemäß unten aufgeführter Anleitung ausspinnen. Dazu mit einem spitzen Werkzeug Rastnase (roter Pfeil) des jeweiligen Kontaktes herunterdrücken und Kontakt aus dem Kontaktträgergehäuse herausziehen. (Abb. zeigt nicht den originalen Kontaktträger)

Achtung: die Rastnase des Kontaktes neigt dazu beim Herausziehen des Kontaktes in der Nut der Kontaktverriegelung noch einmal zu verrasten. Dann nicht mit Gewalt weiterziehen, sondern erneut mit dem spitzen Werkzeug die Rastnase herunterdrücken.



Nut der Kontaktverriegelung

2

Rastnase herunterdrücken und Kontakt
in Pfeilrichtung herausziehen



Anschluss
Fahrzeugkabelbaum

Anschluss
Fahrzeugstecker

VORSCHAU / PREVIEW

Bitte beachten Sie:

Vollständige Einbauanleitungen sind stets Bestandteil unserer Nachrüstpakete.

1



Das Nachrüstpaket samt zugehöriger vollständiger Einbauanleitung ist unter

www.k-electronic-shop.de

bestellbar.



Wir freuen uns auf Ihre Bestellung.

**Anleitungen werden am Tag des
Warenausganges bequem per
E-Mail versendet, zusätzlich sind diese in
Ihrem persönlichen Kunden-Portal
downloadbar*.**

***insofern ein Kundenkonto im Bestellvorgang erstellt wurde.**

Bitte beachten Sie:

**Die zu unseren Produkten gehörenden Einbauanleitungen können nicht vorab
ausgegeben werden.**

2



k-electronic® GmbH

IHR PROFI RUND UM DIE ORIGINALE NACHRÜSTUNG IHRES AUDI | VW | SEAT | SKODA



**Bitte beachten Sie doch auch unsere
FAQ / Häufig gestellte Fragen Bereiche!**

**Antworten auf häufig gestellte allgemeine
Fragen finden Sie hier:**

www.k-electronic.de/FAQ

3



**Antworten auf häufig gestellte technische
Fragen finden Sie hier:**

www.k-electronic.de/FAQ-Technik
