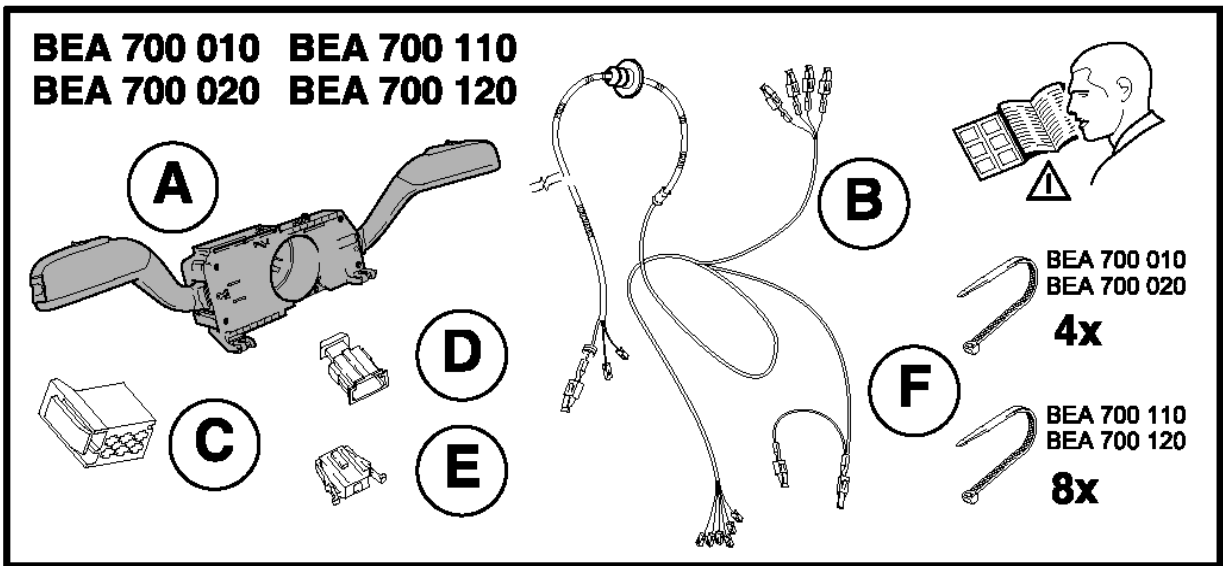
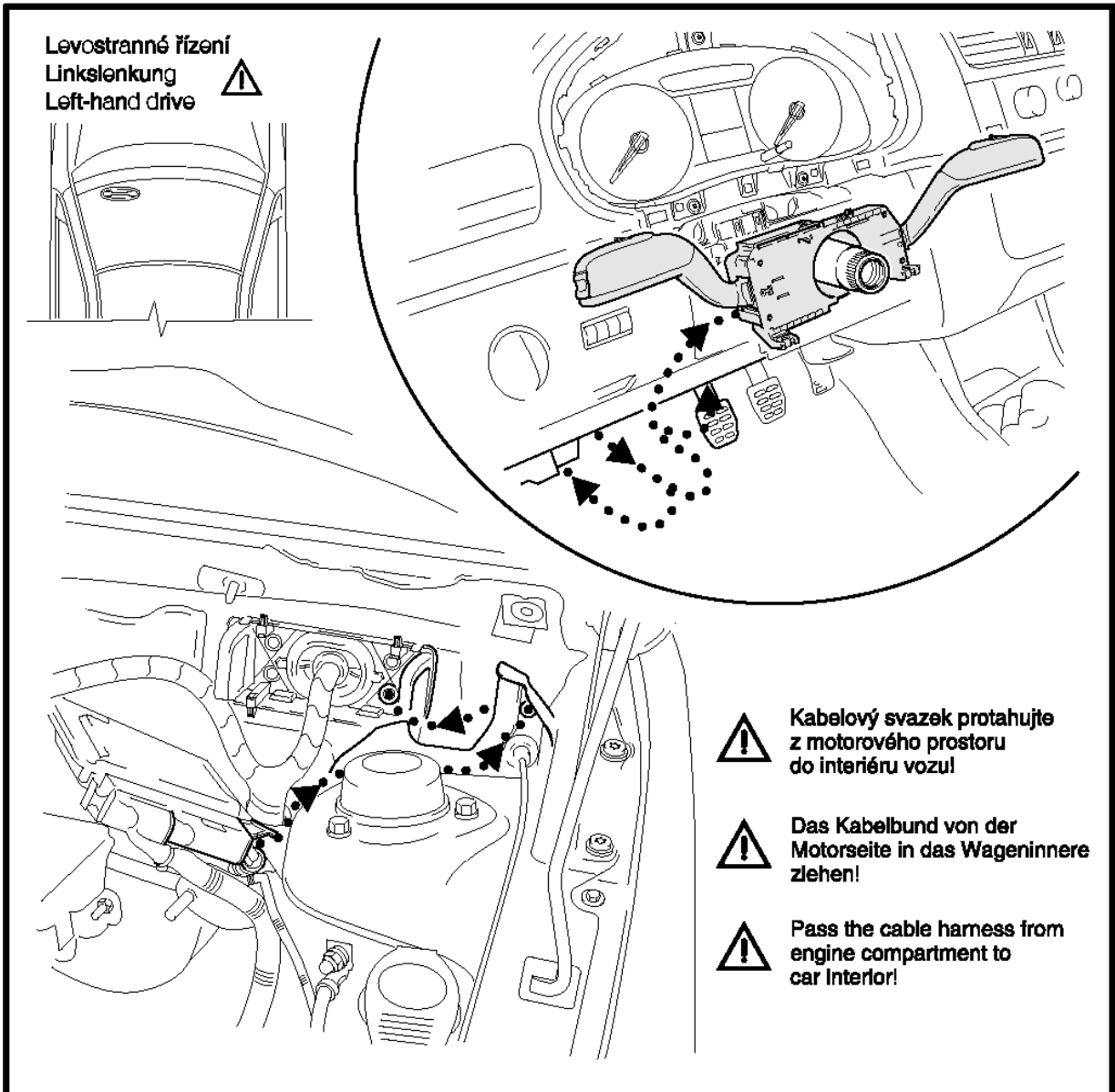



1

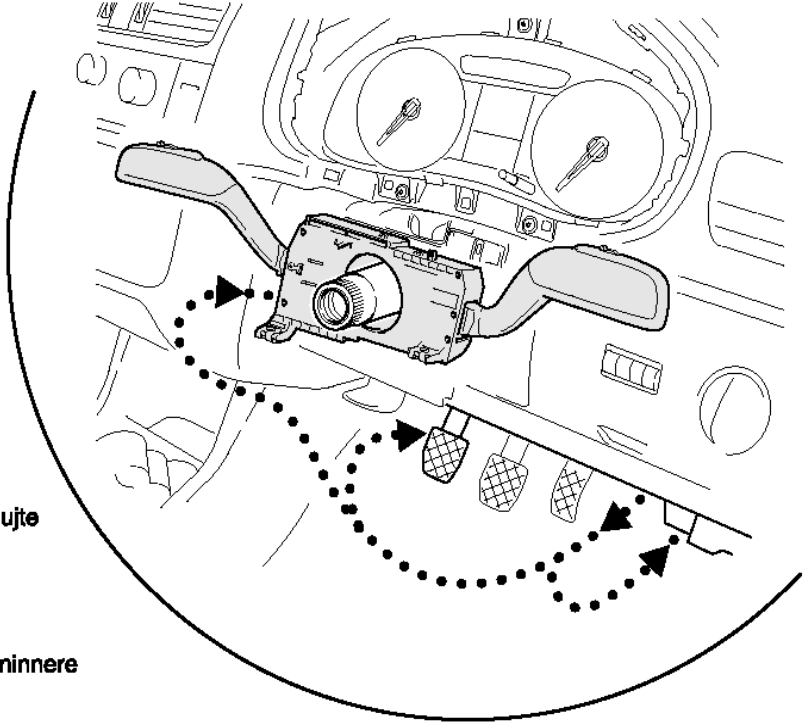
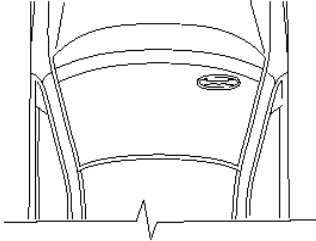


2a



2b

Pravostranné řízení
Rechtslenkung
Right-hand drive 



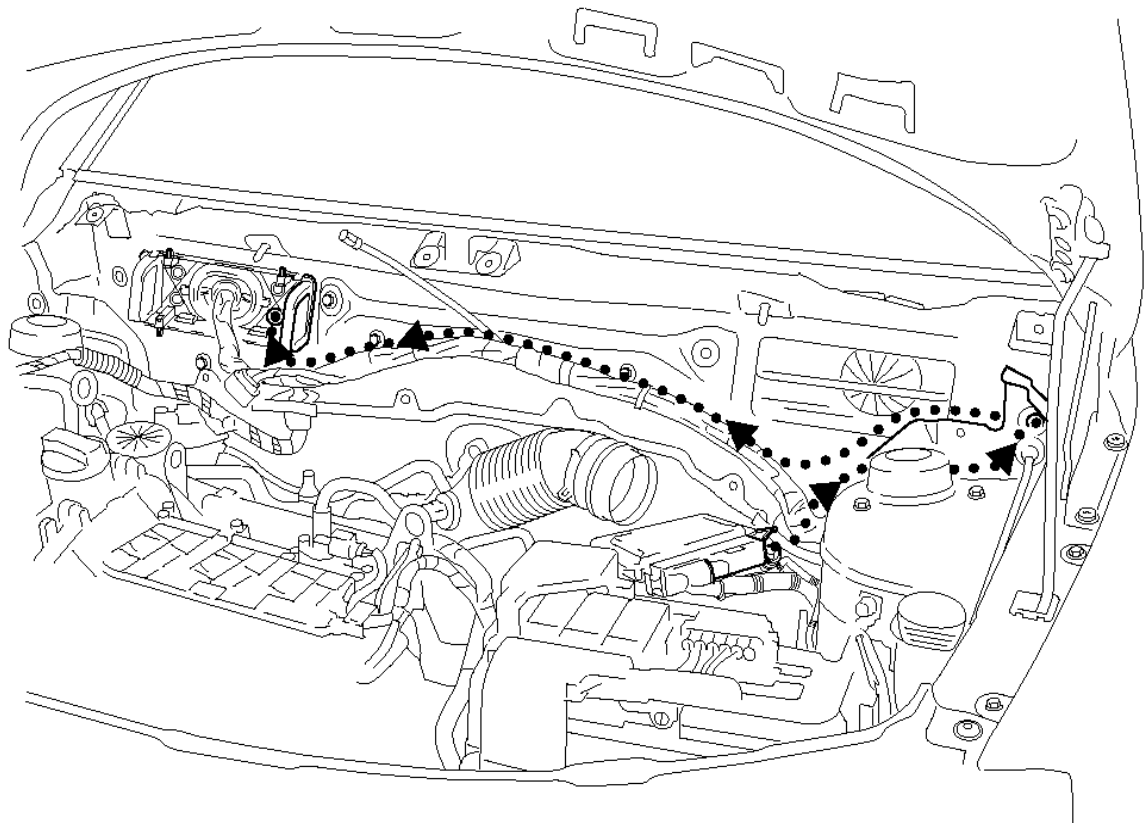
Kabelový svazek protahujte
z motorového prostoru
do interiéru vozu!



Das Kabelbund von der
Motorseite in das Wageninnere
ziehen!



Pass the cable harness from
engine compartment to
car interior!



VORSCHAU / PREVIEW

Bitte beachten Sie:

Vollständige Einbauanleitungen sind stets Bestandteil unserer Nachrüstpakete.

1



Das Nachrüstpaket samt zugehöriger vollständiger Einbauanleitung ist unter

www.k-electronic-shop.de

bestellbar.



Wir freuen uns auf Ihre Bestellung.

**Anleitungen werden am Tag des
Warenausganges bequem per
E-Mail versendet, zusätzlich sind diese in
Ihrem persönlichen Kunden-Portal
downloadbar*.**

***insofern ein Kundenkonto im Bestellvorgang erstellt wurde.**

Bitte beachten Sie:

**Die zu unseren Produkten gehörenden Einbauanleitungen können nicht vorab
ausgegeben werden.**

2



k-electronic® GmbH

IHR PROFI RUND UM DIE ORIGINALE NACHRÜSTUNG IHRES AUDI | VW | SEAT | SKODA



**Bitte beachten Sie doch auch unsere
FAQ / Häufig gestellte Fragen Bereiche!**

**Antworten auf häufig gestellte allgemeine
Fragen finden Sie hier:**

www.k-electronic.de/FAQ

3



**Antworten auf häufig gestellte technische
Fragen finden Sie hier:**

www.k-electronic.de/FAQ-Technik
