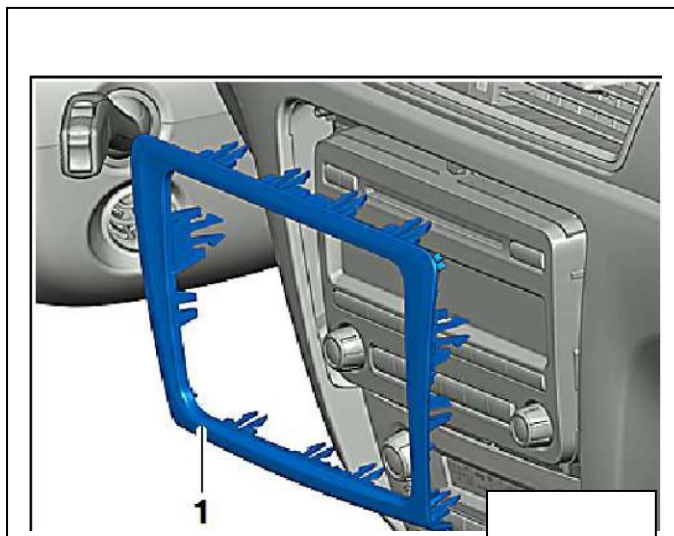


Einbauanleitung Start-Stopp-Modul für Skoda Kodiak

1. Zündung ausschalten
2. Zündschlüssel abziehen
3. Zierblende -1- vom Radio ausbauen. Dazu mit Demontagekeil Zierblende -1- vorsichtig abhebeln.



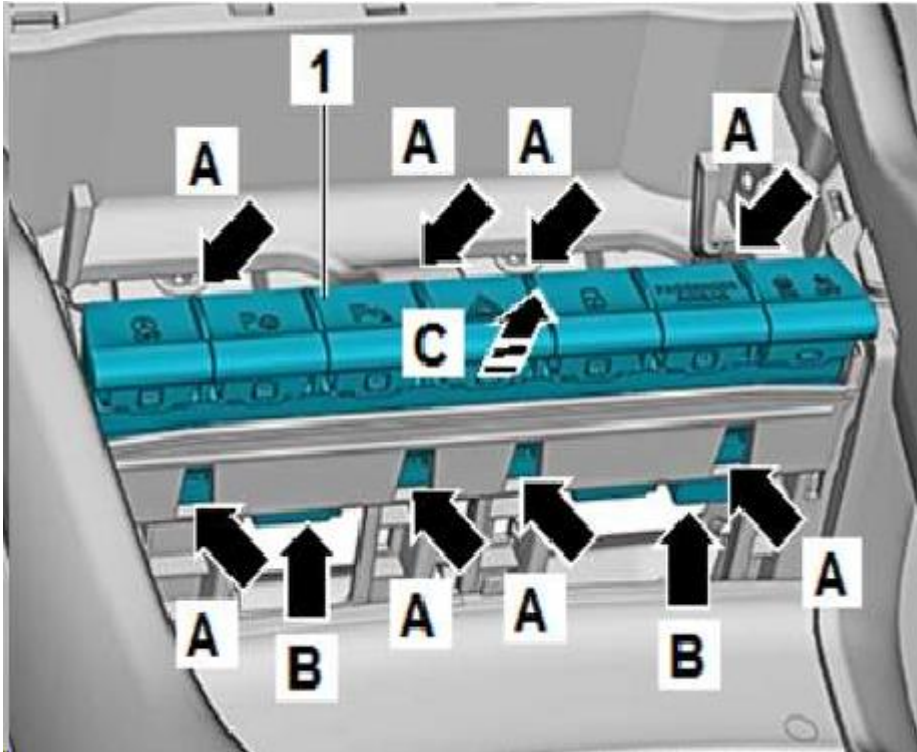
4. Blende -1- ausbauen. Dazu mit Demontagekeil Blende -1- vorsichtig abhebeln.



5. Lösen Sie nun die Tastereinheit

Clipsen Sie die nur eingesteckte Tastereinheit aus indem Sie diese mit Druck von hinten und abhebeln nach oben UND nach unten heraushebeln.

Die Tasterleiste ist relativ schwergängig eingesteckt, kann aber mit Druck und passenden Demontagekeilen gelöst werden.



2

Stecken Sie die Tasterleiste anschließend ab.

VORSCHAU / PREVIEW

Bitte beachten Sie:

Vollständige Einbauanleitungen sind stets Bestandteil unserer Nachrüstpakete.

1



Das Nachrüstpaket samt zugehöriger vollständiger Einbauanleitung ist unter

www.k-electronic-shop.de

bestellbar.



Wir freuen uns auf Ihre Bestellung.

**Anleitungen werden am Tag des
Warenausganges bequem per
E-Mail versendet, zusätzlich sind diese in
Ihrem persönlichen Kunden-Portal
downloadbar*.**

***insofern ein Kundenkonto im Bestellvorgang erstellt wurde.**

Bitte beachten Sie:

**Die zu unseren Produkten gehörenden Einbauanleitungen können nicht vorab
ausgegeben werden.**

2



k-electronic® GmbH

IHR PROFI RUND UM DIE ORIGINALE NACHRÜSTUNG IHRES AUDI | VW | SEAT | SKODA



**Bitte beachten Sie doch auch unsere
FAQ / Häufig gestellte Fragen Bereiche!**

**Antworten auf häufig gestellte allgemeine
Fragen finden Sie hier:**

www.k-electronic.de/FAQ

3



**Antworten auf häufig gestellte technische
Fragen finden Sie hier:**

www.k-electronic.de/FAQ-Technik
