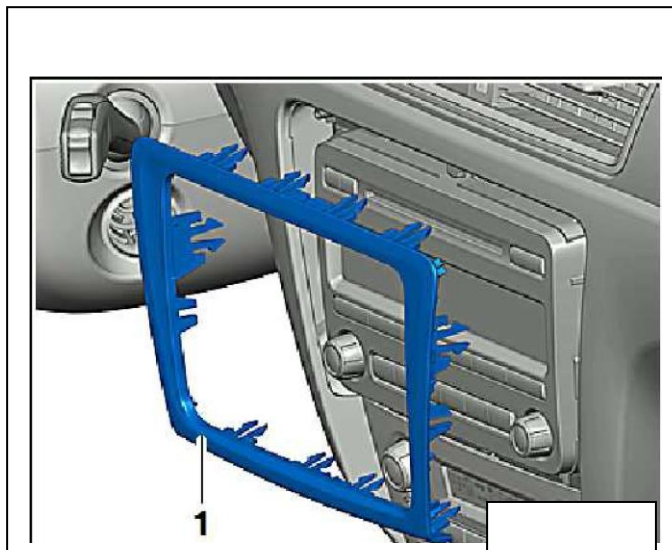


Einbauanleitung Start-Stopp-Modul für Skoda Rapid

1. Zündung ausschalten
2. Zündschlüssel abziehen
3. Zierblende -1- vom Radio ausbauen. Dazu mit Demontagekeil Zierblende -1- vorsichtig abhebeln.



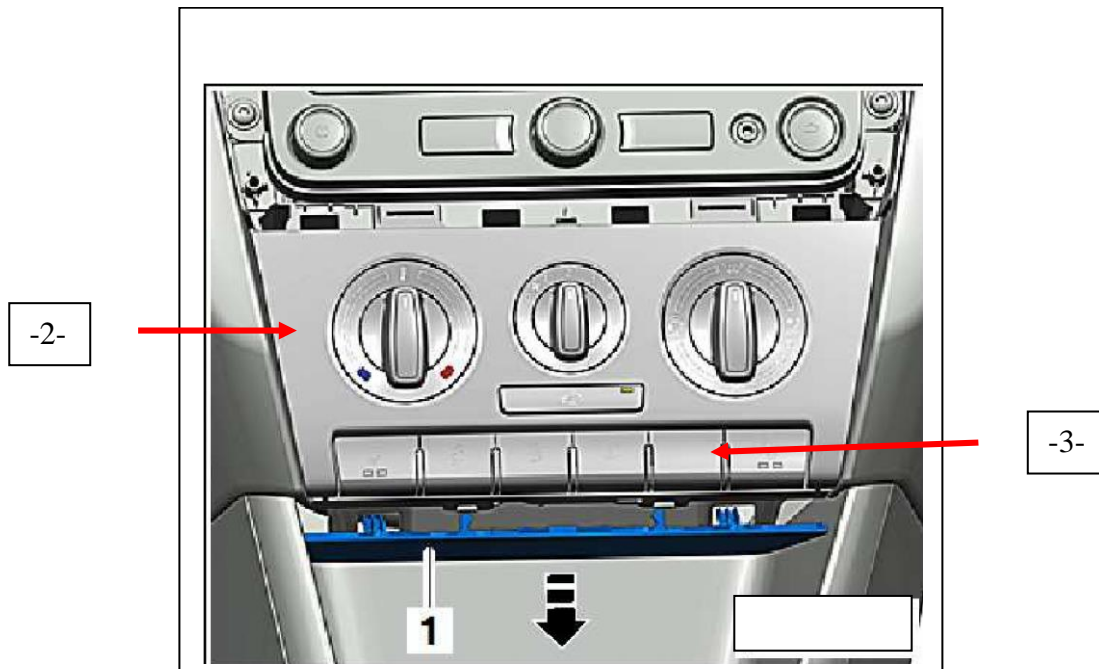
1

4. Blende -1- ausbauen. Dazu mit Demontagekeil Blende -1- vorsichtig abhebeln.



5. nur Fzg. OHNE Klimaautomatik:

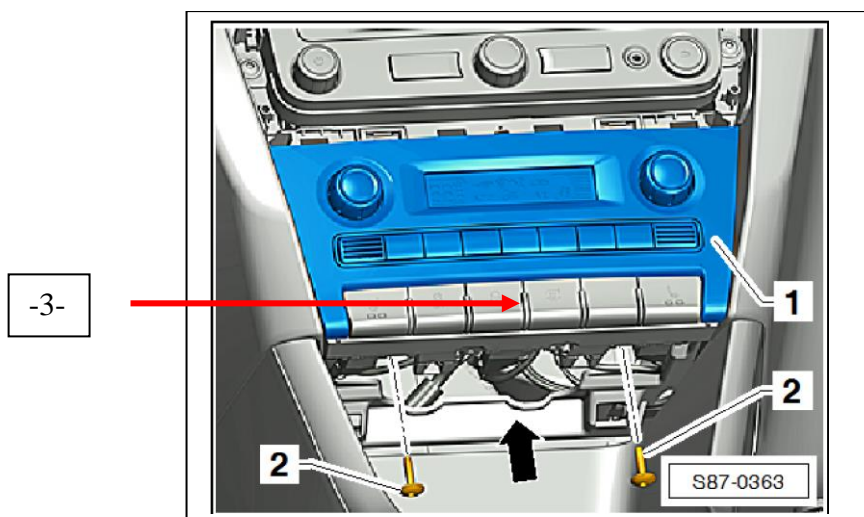
Blende -2- um Heizung-/Klimabedienteil ausbauen. Dazu mit Demontagekeil Blende -2- vorsichtig abhebeln.



Tasterleiste -3- nach vorne aus dem Einbauschacht herausdrücken und Stecker trennen.

nur Fzg. MIT Klimaautomatik:

Schrauben -2- herausdrehen und Klimabedieneinheit aus dem Einbauschacht herausziehen.
Tasterleiste -3- aus Klimabedieneinheit herausdrücken und Stecker von Tasterleiste trennen.



6. Anschlussstecker Tasterleiste:

Ggf. schwarzes Gewebefband 5 – 8 cm vom originalen Kabelbaum des 10 poligen schwarzen Anschlusssteckers für Tasterleiste abwickeln.

VORSCHAU / PREVIEW

Bitte beachten Sie:

Vollständige Einbauanleitungen sind stets Bestandteil unserer Nachrüstpakete.

1



Das Nachrüstpaket samt zugehöriger vollständiger Einbauanleitung ist unter

www.k-electronic-shop.de

bestellbar.



Wir freuen uns auf Ihre Bestellung.

**Anleitungen werden am Tag des
Warenausganges bequem per
E-Mail versendet, zusätzlich sind diese in
Ihrem persönlichen Kunden-Portal
downloadbar*.**

***insofern ein Kundenkonto im Bestellvorgang erstellt wurde.**

Bitte beachten Sie:

**Die zu unseren Produkten gehörenden Einbauanleitungen können nicht vorab
ausgegeben werden.**

2



k-electronic® GmbH

IHR PROFI RUND UM DIE ORIGINALE NACHRÜSTUNG IHRES AUDI | VW | SEAT | SKODA



**Bitte beachten Sie doch auch unsere
FAQ / Häufig gestellte Fragen Bereiche!**

**Antworten auf häufig gestellte allgemeine
Fragen finden Sie hier:**

www.k-electronic.de/FAQ

3



**Antworten auf häufig gestellte technische
Fragen finden Sie hier:**

www.k-electronic.de/FAQ-Technik
