

## Sicherheit

Installationen sollten nur im spannungslosen Zustand durchgeführt werden.

Dafür die Spannungsversorgung vorab trennen, beachten die dabei die Vorgaben des Fahrzeugherstellers.

Vermeiden Sie den Einbau an Stellen wodurch die Fahrsicherheit oder die Funktionstüchtigkeit eingeschränkt wird.

k-electronic Fahrzeugtechnik übernimmt zudem keine Gewähr dafür, dass der Einbau des hier beschriebenen Systems nach den Garantiebestimmungen einzelner Fahrzeughersteller zugelassen ist.

Für etwaige Schäden welche durch unsachgemäße Montage, z.B. durch Verwendung ungeeigneter

Anschlüsse/Montagemittel/Hilfsmittel/Werkzeuge oder eine Montage in nicht von uns freigegebene Fahrzeugmodelle entstehen, übernimmt k-electronic Fahrzeugtechnik keinerlei Haftung.

Bei Änderungen innerhalb der Modellreihe und des Modelljahres kann die Verwendbarkeit unserer Baugruppe nicht in jedem Fall gewährleistet werden. Für eine Verwendbarkeit unserer Systeme bei nachfolgenden herstellereitigen Änderungen können wir daher keine Haftung übernehmen.

Bitte beachten Sie deshalb vor dem Einbau die Garantiebedingungen des Fahrzeugherstellers.

Wir behalten uns vor, Bauteile ohne Angaben von Gründen zu ändern.

Irrtümer und Änderungen sind vorbehalten.

## Hinweise

Trotz hoher Sorgfalt kann es bei unsachgemäßer Installation / Benutzung zu Verletzungen und/oder Sachschäden bzw. Personenschäden kommen.

Es gelten die gesetzlichen Gewährleistungsvorschriften.

Das System ist bei etwaigen Garantieansprüchen mit beigelegtem Kaufbeleg sowie detaillierter Fehlerbeschreibung an uns zurückzuschicken.

Der Garantieanspruch und auch die Betriebserlaubnis erlischt bei:

- 1) Änderungen am Gerät, die nicht genehmigt wurden
- 2) Öffnung des Systems / der gelieferten Bauteile etc.
- 3) eigens durchgeführten Reparaturen
- 4) unsachgemäße bzw. nicht bestimmungsgemäße Nutzung oder Betrieb
- 5) Gewalteinwirkung

Der Einbau darf selbstverständlich nur durch qualifizierte Personen durchgeführt werden.

## Voraussetzungen für den bestimmungsmäßigen Betrieb

Setzen Sie Ihr erworbenes System / das Gerät nur für den zugeordneten Bereich ein.

Bei zweckfremdem Gebrauch sowie der nicht fachgerechten Installation erlischt selbstverständlich der Garantieanspruch bzw. die Betriebserlaubnis.



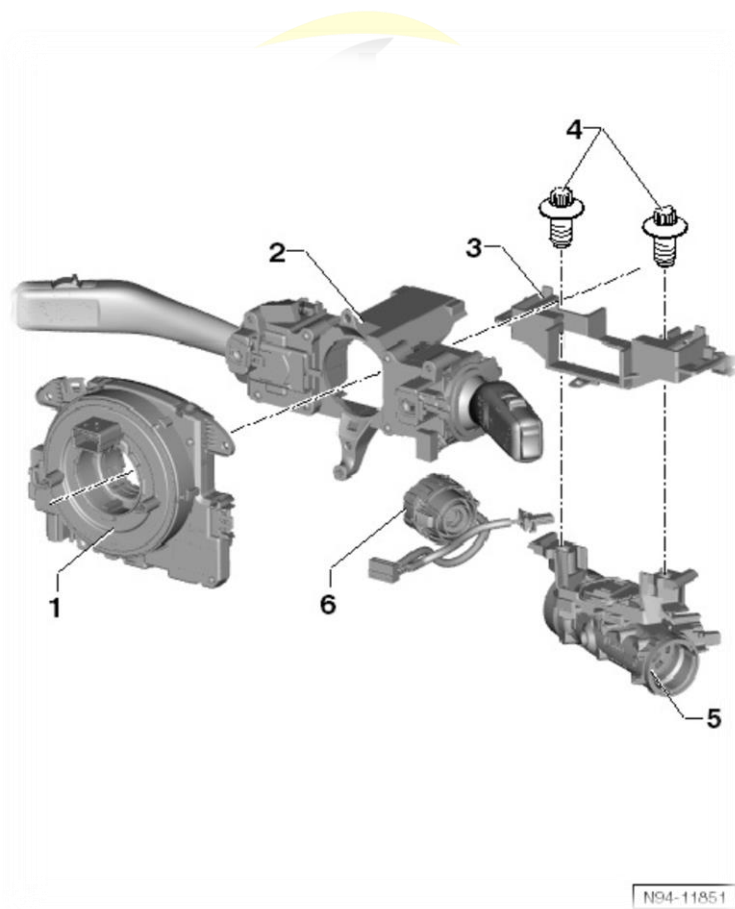
## INFORMATION zur KABELBAUMVERLEGUNG:

Der Kabelsatz beginnt bei dem neuen Lenkstockkombinationsschalter und verläuft je nach Motorentyp in den jeweiligen Pin des Motorsteuergerätes (diese Leitung ist je nach Fahrzeugausstattung bereits verlegt **oder** muss nachträglich verlegt werden).

### 1. Verbau Lenkstockhebel

Lenkrad sowie Lenksäulenverkleidung und Lenkstockscharter ausbauen und neuen Lenkstockscharter einbauen.

2



## VORSCHAU / PREVIEW

**Bitte beachten Sie:**

**Vollständige Einbauanleitungen sind stets Bestandteil unserer Nachrüstpakete.**

1



**Das Nachrüstpaket samt zugehöriger vollständiger Einbauanleitung ist unter**

**[www.k-electronic-shop.de](http://www.k-electronic-shop.de)**

**bestellbar.**



**Wir freuen uns auf Ihre Bestellung.**

**Anleitungen werden am Tag des  
Warenausganges bequem per  
E-Mail versendet, zusätzlich sind diese in  
Ihrem persönlichen Kunden-Portal  
downloadbar\*.**

**\*insofern ein Kundenkonto im Bestellvorgang erstellt wurde.**

**Bitte beachten Sie:**

**Die zu unseren Produkten gehörenden Einbauanleitungen können nicht vorab  
ausgegeben werden.**

2



---

## k-electronic® GmbH

IHR PROFI RUND UM DIE ORIGINALE NACHRÜSTUNG IHRES AUDI | VW | SEAT | SKODA



**Bitte beachten Sie doch auch unsere  
FAQ / Häufig gestellte Fragen Bereiche!**

---

**Antworten auf häufig gestellte allgemeine  
Fragen finden Sie hier:**

**[www.k-electronic.de/FAQ](http://www.k-electronic.de/FAQ)**

---

3



**Antworten auf häufig gestellte technische  
Fragen finden Sie hier:**

**[www.k-electronic.de/FAQ-Technik](http://www.k-electronic.de/FAQ-Technik)**

---