

Montageanleitung

Original Geschwindigkeitsregelanlage (GRA)

CZ ⇒ Strana 6 **E** ⇒ Página 9 **F** ⇒ Page 12 **GB** ⇒ Page 15

I ⇒ Pagina 18 **NL** ⇒ Pagina 21 **S** ⇒ Sida 24

Lieferumfang:

- ◆ 1 x Lenkstockschalter¹⁾
- ◆ 1 x Steuerleitung²⁾
- ◆ 1 x Steuergerät für Lenksäulenelektronik³⁾
- ◆ 1 x Montageanleitung

¹⁾ Der gelieferte Lenkstockhebel hat **immer** die Schalterstellungen für Fahrzeuge mit Heckwischer, unabhängig von der tatsächlich im Fahrzeug vorhandenen Ausstattung. Bei Fahrzeugen ohne Heckwischer sind die betreffenden Schalterstellungen ohne Funktion. Bei der Fahrzeugübergabe ist der Kunde über diesen Umstand zu informieren.

²⁾ Steuerleitung ist immer Bestandteil des Lieferumfangs, wird aber je nach Fahrzeugausstattung eventuell nicht benötigt.

³⁾ Steuergerät für Lenksäulenelektronik ist nicht bei allen Original Geschwindigkeitsregelanlagen Bestandteil des Lieferumfangs. Lieferung erfolgt nur, wenn ein Austausch erforderlich ist.

Benötigte Spezialwerkzeuge, Prüf- und Messgeräte sowie Hilfsmittel:

- ◆ Kreuzschlitzschraubendreher
- ◆ Schlitzschraubendreher
- ◆ Fahrzeugdiagnose-, Mess- u. Informationssystem -VAS 505X- mit aktueller Volkswagen Marken- und Basis-CD.
- ◆ Satz Innen-Torx
- ◆ Drehmomentschlüssel -V.A.G. 1331-

Zubehör⁴⁾:

- ◆ Abreißschrauben (nur bei Leitungsverlegung und Fahrzeugen mit Diebstahl gesichertem Motorsteuergerät)
- ◆ Lenksäulenverkleidung unten (nur für Passat und Sharan, Farbcode der Innenausstattung beachten!)

⁴⁾ nicht im Lieferumfang enthalten, bitte gesondert bei Ihrem VW-Partner bestellen.

Arbeitsablauf

Hinweis

- ◆ *Der Einbau der Original Geschwindigkeitsregelanlage (GRA) sollte von einer Fachwerkstatt durchgeführt werden. Unsachgemäßer Einbau kann zu Schäden am Fahrzeug oder der Geschwindigkeitsregelanlage (GRA) führen.*
- ◆ *Die in dieser Montageanleitung beschriebenen auszuführenden Arbeiten am Fahrzeug können sich durch Modellpflegemaßnahmen unter Umständen ändern. Somit sind zum Beispiel Änderungen der Leitungsfarben oder auch der Einbauorte nicht auszuschließen. Aus diesem Grund immer auch den jeweils aktuellen Stromlaufplan bzw. die aktuellen Reparaturleitfäden des Fahrzeuges beachten.*
- ◆ *Alle Leitungen so befestigen, dass sie nicht mit drehenden oder anderen beweglichen Teilen des Fahrzeuges in Berührung kommen können und das Scheuern an scharfkantigen Blech- oder Kunststoffteilen ausgeschlossen wird.*
- ◆ *Technische Änderungen vorbehalten.*

1.1 Montage der Bauteile

- Batterie abklemmen.
- ⇒ Fahrzeugelektrik; Elektrische Anlage; Rep.-Gr. 27; Anlasser, Stromversorgung, GRA; Batterie an- und abklemmen
- Lenkrad mit Airbageinheit ausbauen.
- ⇒ Fahrwerk; Fahrwerk, Achsen, Lenkung; Rep.-Gr. 48; Lenkung; Montageübersicht Lenksäule; Lenkrad aus- und einbauen
- Lenkstockverkleidung ausbauen.
- ⇒ Karosserie; Karosserie-Montagearbeiten Innen; Rep.-Gr. 68; Ablagen, Abdeckungen und Blenden; Lenkstockverkleidungen aus- und einbauen
- Ablagefach unter der Schalttafel links ausbauen.
- ⇒ Karosserie; Karosserie-Montagearbeiten Innen; Rep.-Gr. 68; Ablagen, Abdeckungen und Blenden; Lenkstockverkleidungen aus- und einbauen



- Vorhandenen Lenkstockschatler ausbauen und durch das Bauteil aus dem Lieferumfang ersetzen.
- ⇒ Elektrische Anlage; Rep.-Gr.94; Leuchten, Lampen, Schalter außen; Lenkstockschatler

nur Fahrzeuge mit neuem Steuergerät für Lenksäulen-elektronik:

- Vorhandene Steuergerät für Lenksäulenelektronik ausbauen und durch das Bauteil aus dem Lieferumfang ersetzen.
- ⇒ Elektrische Anlage; Rep.-Gr.94; Leuchten, Lampen, Schalter außen; Lenkstockschatler

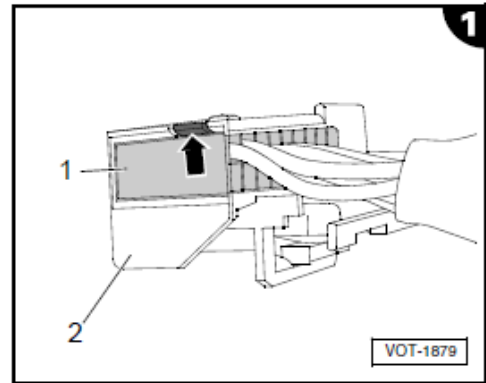
Fortsetzung für alle Fahrzeuge:



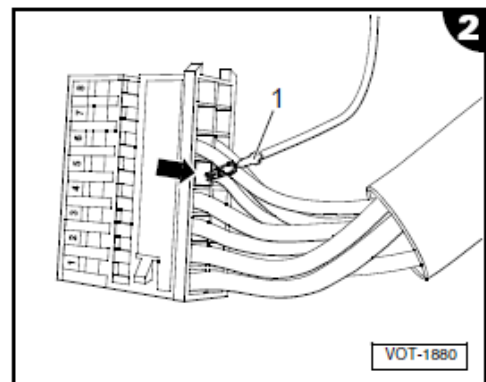
Hinweis

Es ist immer zu prüfen, ob bereits eine Steuerleitung zum Steuergerät für Lenksäulenelektronik im Fahrzeug verbaut ist. Die Steuerleitung belegt im Anschlussstecker die Kammer PIN 5 (siehe Seite 2, Abb. 2-Pfeil-). Sollte die Steuerleitung bereits vorhanden sein, können die folgenden Arbeitsschritte übersprungen werden und die abschließenden Arbeiten und Aktivierung der Geschwindigkeitsregelanlage durchgeführt werden ⇒ Seite 5

- Am Stecker zum Steuergerät für Lenksäulenelektronik den Steckkontakteinsatz -1- mit einen Schraubendreher entriegeln -Pfeil- und aus dem Steckergehäuse -2- heraus ziehen.



- Steuerleitung -1- in Kammer PIN 5 -Pfeil- des Steckkontakteinsatzes einstecken und verrasten.
- Steckkontakteinsatz in Steckergehäuse einschieben und verrasten.
- Stecker am Steuergerät für Lenksäulenelektronik einstecken.



- Wischeranlage ausbauen.
- ⇒ Fahrzeugelektrik; Elektrische Anlage; Rep.-Gr.92; Scheibenwisch- und Waschanlage

VORSCHAU / PREVIEW

Bitte beachten Sie:

Vollständige Einbauanleitungen sind stets Bestandteil unserer Nachrüstpakete.

1



Das Nachrüstpaket samt zugehöriger vollständiger Einbauanleitung ist unter

www.k-electronic-shop.de

bestellbar.



Wir freuen uns auf Ihre Bestellung.

**Anleitungen werden am Tag des
Warenausganges bequem per
E-Mail versendet, zusätzlich sind diese in
Ihrem persönlichen Kunden-Portal
downloadbar*.**

***insofern ein Kundenkonto im Bestellvorgang erstellt wurde.**

Bitte beachten Sie:

**Die zu unseren Produkten gehörenden Einbauanleitungen können nicht vorab
ausgegeben werden.**

2



k-electronic® GmbH

IHR PROFI RUND UM DIE ORIGINALE NACHRÜSTUNG IHRES AUDI | VW | SEAT | SKODA



**Bitte beachten Sie doch auch unsere
FAQ / Häufig gestellte Fragen Bereiche!**

**Antworten auf häufig gestellte allgemeine
Fragen finden Sie hier:**

www.k-electronic.de/FAQ

3



**Antworten auf häufig gestellte technische
Fragen finden Sie hier:**

www.k-electronic.de/FAQ-Technik
