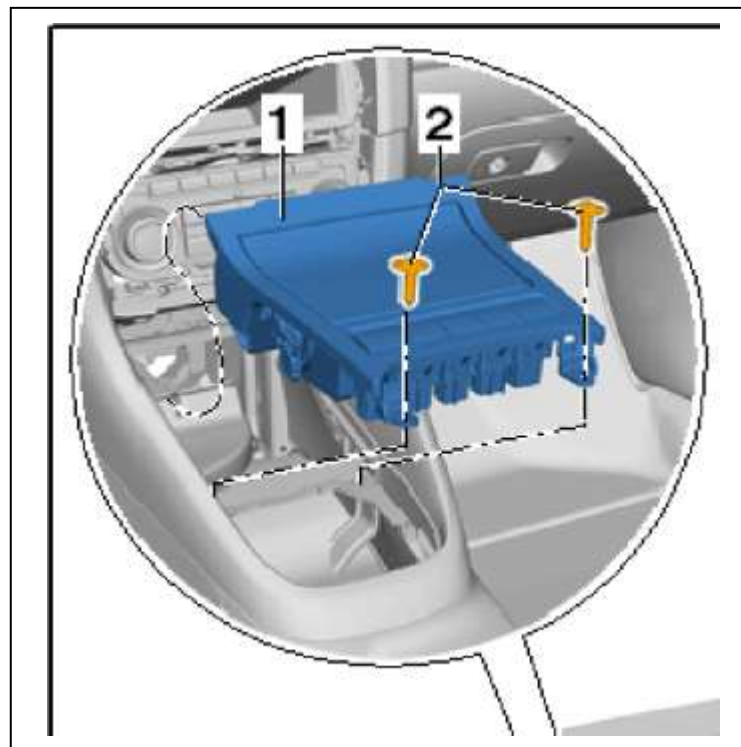
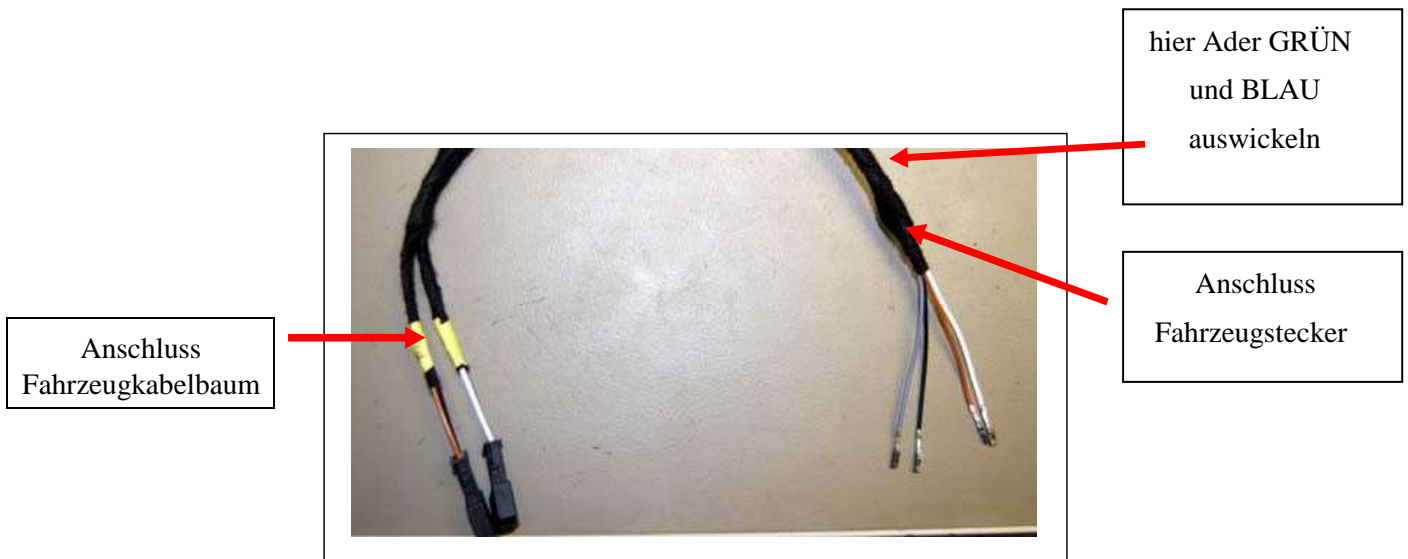


# Einbauanleitung Start-Stopp-Modul für VW Golf VI und VW Scirocco 1K

1. Zündung ausschalten und Zündschlüssel (soweit vorhanden) abziehen.
2. Schalthebelmanschette ausclipsen und nach oben stülpen.
3. Es werden im Bereich der Tasterleiste zwei Schrauben (Nr. 2) sichtbar (Torx 20)
4. Diese Schrauben herausdrehen
5. Dann kann die Tasterleiste samt dem dahinterliegenden Ablagefach (Nr. 1) angehoben werden und der Stecker vom Start-Stopp-Taster abgezogen werden.



6. Für den Anschluss des Start-Stopp-Moduls an den Stecker des Start-Stopp-Tasters, werden alle 6 Adern des Moduls benötigt. Die Adern GRÜN und BLAU, müssen daher aus dem tasterseitigen Anschluss ausgewickelt werden.



2

7. **Steckergehäuse entfernen:**

Seitlich am originalen Steckergehäuse befindet sich eine kleine Lasche. Diese mit einem spitzen Gegenstand hoch drücken und den schwarzen Kontakträger aus dem Steckergehäuse herausschieben. Ggf. muss vorher noch ein Kabelbinder oder etwas Gewebband vom Steckergehäuse entfernt werden. Die folgenden Bilder dienen nur zur Verdeutlichung und zeigen nicht den originalen Start-Stopp Automatik Stecker!

## VORSCHAU / PREVIEW

**Bitte beachten Sie:**

**Vollständige Einbauanleitungen sind stets Bestandteil unserer Nachrüstpakete.**

1



**Das Nachrüstpaket samt zugehöriger vollständiger Einbauanleitung ist unter**

**[www.k-electronic-shop.de](http://www.k-electronic-shop.de)**

**bestellbar.**



**Wir freuen uns auf Ihre Bestellung.**

**Anleitungen werden am Tag des  
Warenausganges bequem per  
E-Mail versendet, zusätzlich sind diese in  
Ihrem persönlichen Kunden-Portal  
downloadbar\*.**

**\*insofern ein Kundenkonto im Bestellvorgang erstellt wurde.**

**Bitte beachten Sie:**

**Die zu unseren Produkten gehörenden Einbauanleitungen können nicht vorab  
ausgegeben werden.**

2



---

## k-electronic® GmbH

IHR PROFI RUND UM DIE ORIGINALE NACHRÜSTUNG IHRES AUDI | VW | SEAT | SKODA



**Bitte beachten Sie doch auch unsere  
FAQ / Häufig gestellte Fragen Bereiche!**

---

**Antworten auf häufig gestellte allgemeine  
Fragen finden Sie hier:**

**[www.k-electronic.de/FAQ](http://www.k-electronic.de/FAQ)**

---

3



**Antworten auf häufig gestellte technische  
Fragen finden Sie hier:**

**[www.k-electronic.de/FAQ-Technik](http://www.k-electronic.de/FAQ-Technik)**

---