

Einbauanleitung Start-Stopp-Modul für VW T-Cross C11

1. Parkbremse anziehen.

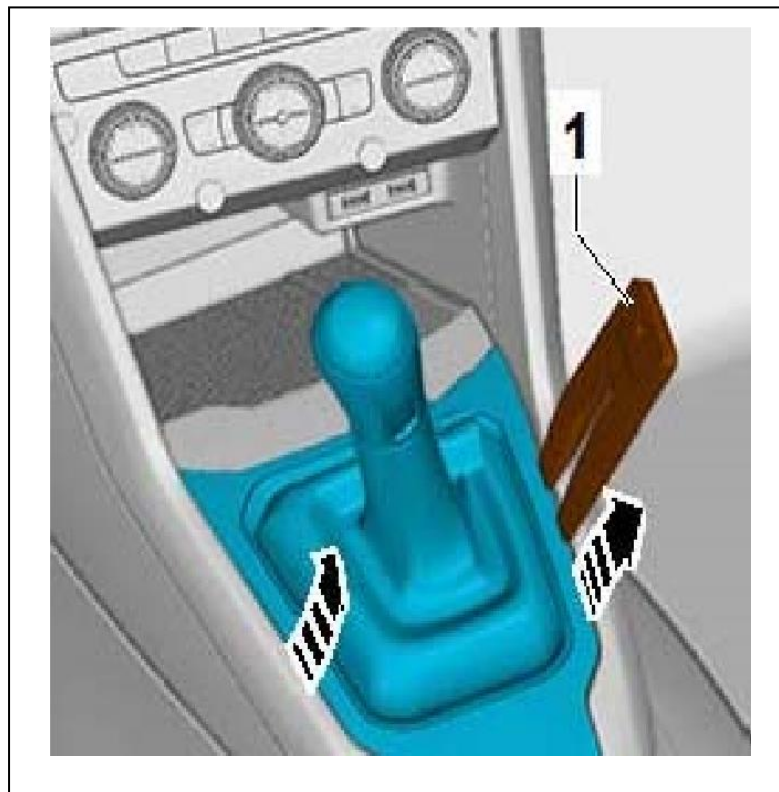
2. Nur für Fahrzeuge mit Automatikgetriebe:

Zündung einschalten, Wählhebel in hinterste Position bringen.

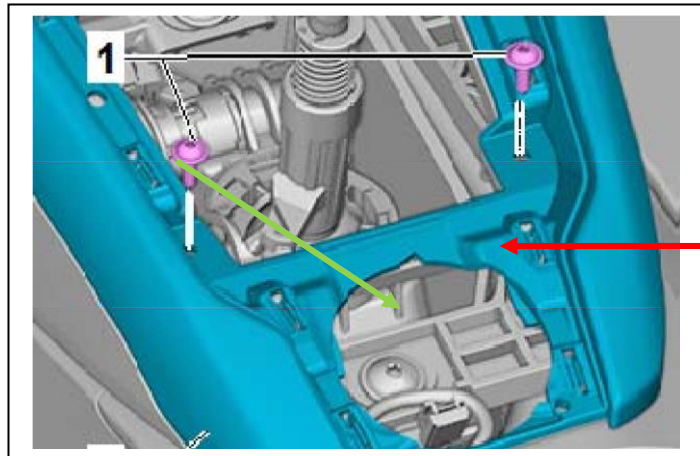
3. Für Fahrzeuge mit Schaltgetriebe:

Schaltnüppel in Leerlaufstellung bringen.

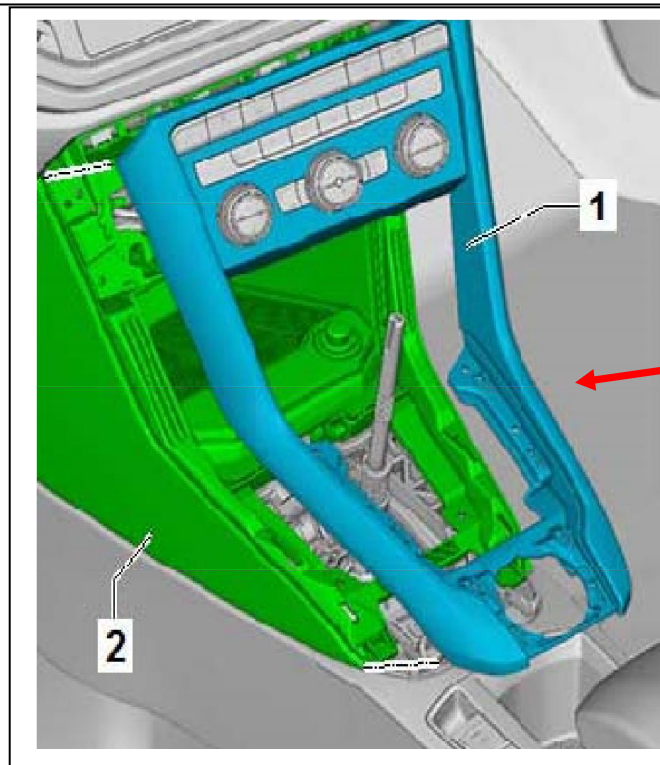
4. Schalthebelabdeckung mit einem Hebel-Werkzeug (z.B. Demontagekeile) aushebeln und nach oben stülpen.



5. Rahmen der Schaltbetätigung ausbauen. Dazu:



2 Schrauben -1-
herausdrehen.



Abdeckung
Mittelkonsole -1- nach
hinten aus den
Verrastungen in der
Mittelkonsole -2-
ausclipsen.

VORSCHAU / PREVIEW

Bitte beachten Sie:

Vollständige Einbauanleitungen sind stets Bestandteil unserer Nachrüstpakete.

1



Das Nachrüstpaket samt zugehöriger vollständiger Einbauanleitung ist unter

www.k-electronic-shop.de

bestellbar.



Wir freuen uns auf Ihre Bestellung.

**Anleitungen werden am Tag des
Warenausganges bequem per
E-Mail versendet, zusätzlich sind diese in
Ihrem persönlichen Kunden-Portal
downloadbar*.**

***insofern ein Kundenkonto im Bestellvorgang erstellt wurde.**

Bitte beachten Sie:

**Die zu unseren Produkten gehörenden Einbauanleitungen können nicht vorab
ausgegeben werden.**

2



k-electronic® GmbH

IHR PROFI RUND UM DIE ORIGINALE NACHRÜSTUNG IHRES AUDI | VW | SEAT | SKODA



**Bitte beachten Sie doch auch unsere
FAQ / Häufig gestellte Fragen Bereiche!**

**Antworten auf häufig gestellte allgemeine
Fragen finden Sie hier:**

www.k-electronic.de/FAQ

3



**Antworten auf häufig gestellte technische
Fragen finden Sie hier:**

www.k-electronic.de/FAQ-Technik
