

# Einbauanleitung Start-Stopp-Modul für VW T-Cross C11

1. Parkbremse anziehen.

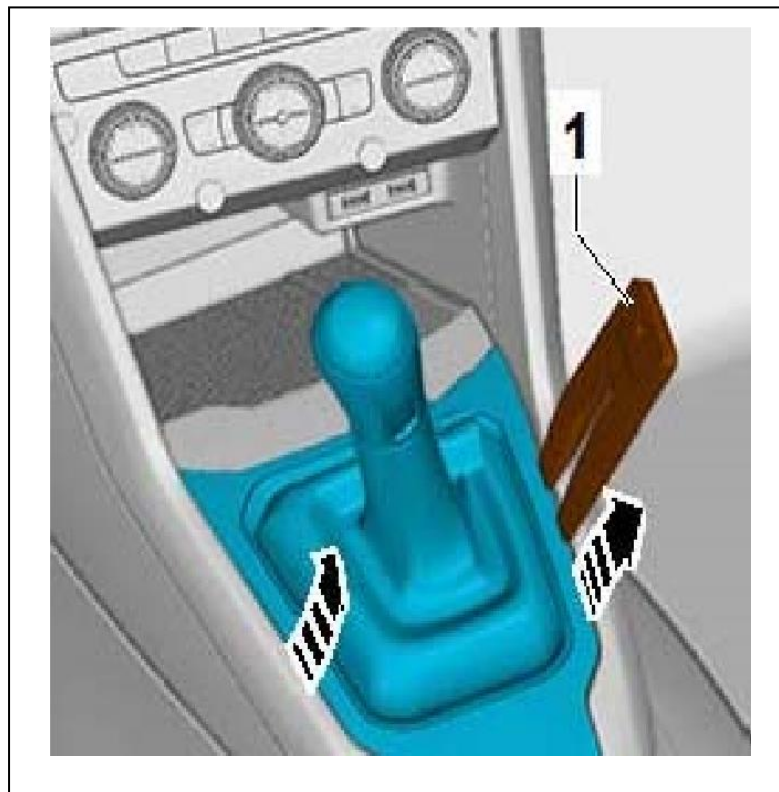
2. Nur für Fahrzeuge mit Automatikgetriebe:

Zündung einschalten, Wählhebel in hinterste Position bringen.

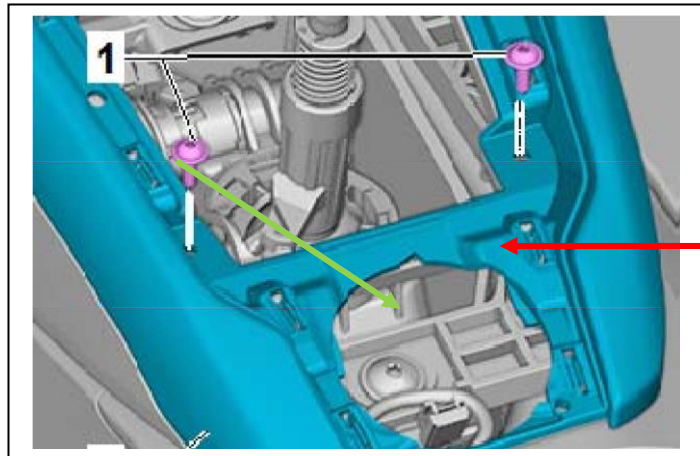
3. Für Fahrzeuge mit Schaltgetriebe:

Schaltnüppel in Leerlaufstellung bringen.

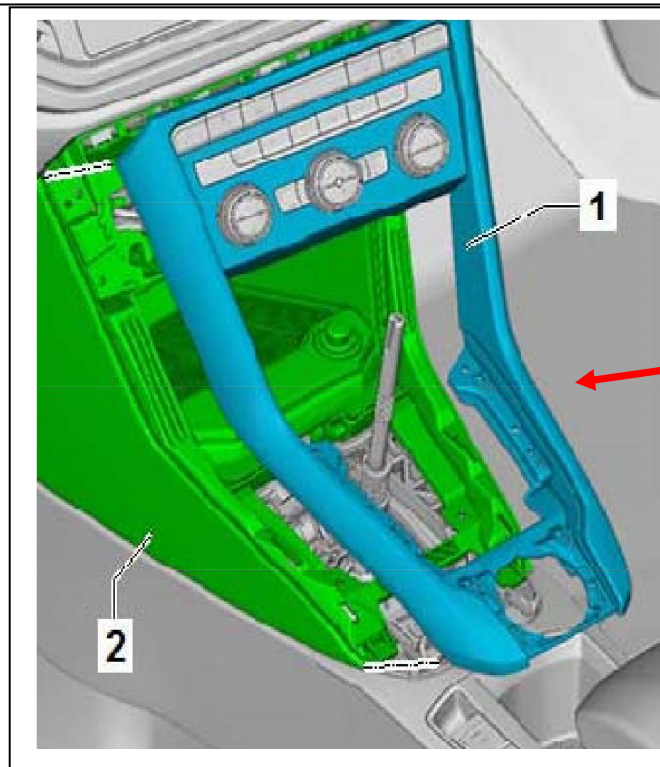
4. Schalthebelabdeckung mit einem Hebel-Werkzeug (z.B. Demontagekeile) aushebeln und nach oben stülpen.



## 5. Rahmen der Schaltbetätigung ausbauen. Dazu:



2 Schrauben -1-  
herausdrehen.



Abdeckung  
Mittelkonsole -1- nach  
hinten aus den  
Verrastungen in der  
Mittelkonsole -2-  
ausclipsen.

## VORSCHAU / PREVIEW

**Bitte beachten Sie:**

**Vollständige Einbauanleitungen sind stets Bestandteil unserer Nachrüstpakete.**

1



**Das Nachrüstpaket samt zugehöriger vollständiger Einbauanleitung ist unter**

**[www.k-electronic-shop.de](http://www.k-electronic-shop.de)**

**bestellbar.**



**Wir freuen uns auf Ihre Bestellung.**

**Anleitungen werden am Tag des  
Warenausganges bequem per  
E-Mail versendet, zusätzlich sind diese in  
Ihrem persönlichen Kunden-Portal  
downloadbar\*.**

**\*insofern ein Kundenkonto im Bestellvorgang erstellt wurde.**

**Bitte beachten Sie:**

**Die zu unseren Produkten gehörenden Einbauanleitungen können nicht vorab  
ausgegeben werden.**

2



---

## k-electronic® GmbH

IHR PROFI RUND UM DIE ORIGINALE NACHRÜSTUNG IHRES AUDI | VW | SEAT | SKODA



**Bitte beachten Sie doch auch unsere  
FAQ / Häufig gestellte Fragen Bereiche!**

---

**Antworten auf häufig gestellte allgemeine  
Fragen finden Sie hier:**

**[www.k-electronic.de/FAQ](http://www.k-electronic.de/FAQ)**

---

3



**Antworten auf häufig gestellte technische  
Fragen finden Sie hier:**

**[www.k-electronic.de/FAQ-Technik](http://www.k-electronic.de/FAQ-Technik)**

---