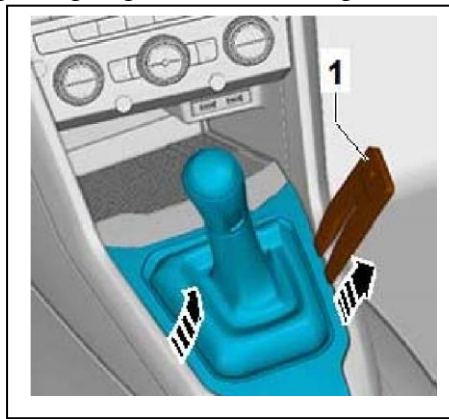
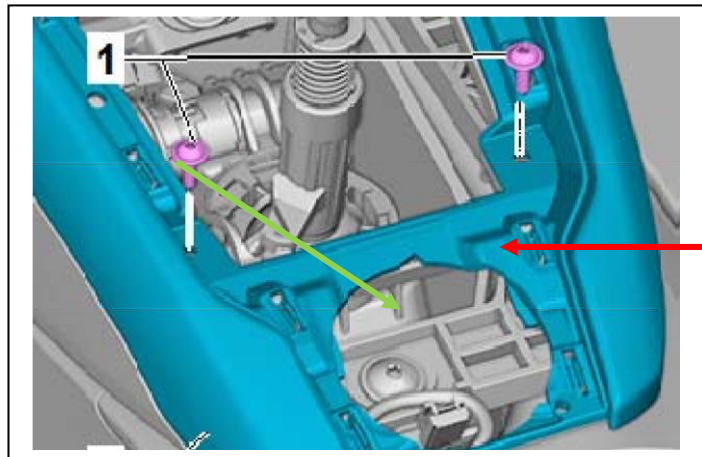


Einbauanleitung Start-Stopp- MemoryModul für VW T-Roc

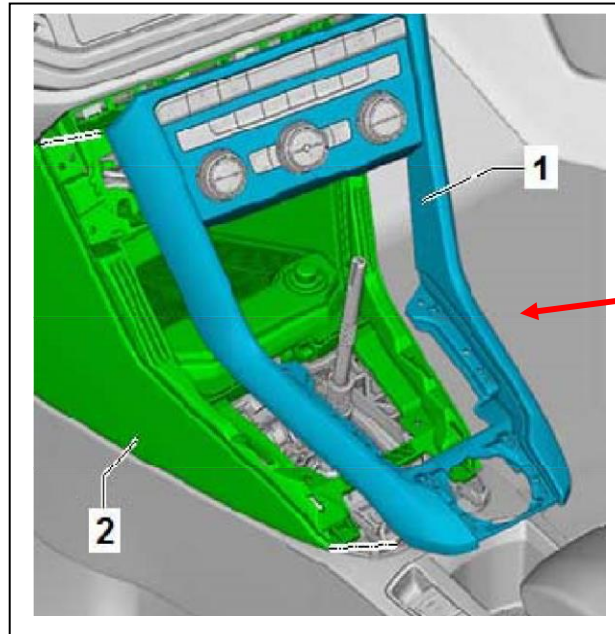
1. Parkbremse anziehen.
2. Nur für Fahrzeuge mit Automatikgetriebe: Zündung einschalten, Wählhebel in hinterste Position bringen.
3. Zündung und alle elektrischen Verbraucher ausschalten.
4. Fahrzeugschlüssel außerhalb des Fahrzeuges aufbewahren, um ein ungewolltes Einschalten der Zündung zu vermeiden.
5. Für Fahrzeuge mit Schaltgetriebe: Schaltknüppel in Leerlaufstellung bringen.
6. Schalthebelabdeckung mit geeignetem Werkzeug aushebeln und nach oben stülpen.



7. Rahmen der Schaltbetätigung ausbauen. Dazu:

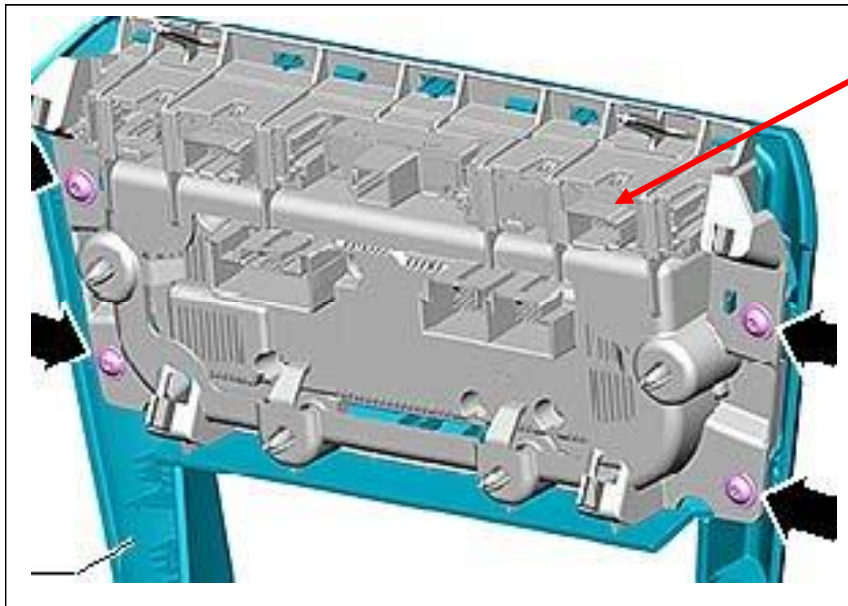


2 Schrauben -1-
herausdrehen.



Abdeckung
Mittelkonsole -1- nach
hinten aus den
Verrastungen in der
Mittelkonsole -2-
ausclipsen.

8. Elektrische Steckverbindung 10polig, schwarz von Schaltermodul EX 23 (enthält die Start-/Stopp Automatik-Taste) abstecken.



Steckverbindung
Schaltermodul EX 23

VORSCHAU / PREVIEW

Bitte beachten Sie:

Vollständige Einbauanleitungen sind stets Bestandteil unserer Nachrüstpakete.

1



Das Nachrüstpaket samt zugehöriger vollständiger Einbauanleitung ist unter

www.k-electronic-shop.de

bestellbar.



Wir freuen uns auf Ihre Bestellung.

**Anleitungen werden am Tag des
Warenausganges bequem per
E-Mail versendet, zusätzlich sind diese in
Ihrem persönlichen Kunden-Portal
downloadbar*.**

***insofern ein Kundenkonto im Bestellvorgang erstellt wurde.**

Bitte beachten Sie:

**Die zu unseren Produkten gehörenden Einbauanleitungen können nicht vorab
ausgegeben werden.**

2



k-electronic® GmbH

IHR PROFI RUND UM DIE ORIGINALE NACHRÜSTUNG IHRES AUDI | VW | SEAT | SKODA



**Bitte beachten Sie doch auch unsere
FAQ / Häufig gestellte Fragen Bereiche!**

**Antworten auf häufig gestellte allgemeine
Fragen finden Sie hier:**

www.k-electronic.de/FAQ

3



**Antworten auf häufig gestellte technische
Fragen finden Sie hier:**

www.k-electronic.de/FAQ-Technik
