

Montageanleitung

Geschwindigkeitsregelanlage (GRA), Golf 2009 ▶, Golf plus 2009 ▶, Tiguan und Scirocco

CZ ⇒ Strana 3	E ⇒ Página 5	F ⇒ Page 7	GB ⇒ Page 9
I ⇒ Pagina 11	NL ⇒ Pagina 13	S ⇒ Sida 15	

Lieferumfang:

- ◆ 1 x Blinkerschalter
- ◆ 1 x Montageanleitung

Benötigte Spezialwerkzeuge, Prüf- und Messgeräte sowie Hilfsmittel:

- ◆ Fahrzeugdiagnose-, Mess- u. Informationssystem -VAS 505X- mit der Volkswagen Marken-CD ab V.14.92.00 sowie der Basis-CD Version 14.00 oder höher.

Arbeitsablauf

Hinweis

- ◆ Die Geschwindigkeitsregelanlage (GRA) ist nur für die Nachrüstung von Fahrzeugen mit MFA (Multi-funktionsanzeige) geeignet.
- ◆ Der Einbau der Geschwindigkeitsregelanlage (GRA) sollte von einer Fachwerkstatt durchgeführt werden. Unsachgemäßer Einbau kann zu Schäden am Fahrzeug oder der Geschwindigkeitsregelanlage (GRA) führen.
- ◆ Nach Abschluß der Montagearbeiten muss das Fahrzeug mit einem Fahrzeugdiagnose-, Mess- u. Informationssystem für den Betrieb mit Geschwindigkeitsregelanlage codiert werden.
- ◆ Die in dieser Montageanleitung beschriebenen auszuführenden Arbeiten am Fahrzeug können sich durch Modellpflfegemaßnahmen unter Umständen ändern. Somit sind zum Beispiel Änderungen der Leitungsfarben oder auch der Einbauorte nicht auszuschließen. Beachten Sie deshalb immer auch den jeweils aktuellen Stromlaufplan bzw. die aktuellen Reparaturleitfäden des Fahrzeuges.
- ◆ Befestigen Sie alle Leitungen so, dass sie nicht mit drehenden oder anderen beweglichen Teilen des Fahrzeuges in Berührung kommen können und das Scheuern an scharfkantigen Blech- oder Kunststoffteilen ausgeschlossen wird.
- ◆ Technische Änderungen vorbehalten.

1.1 Montage der Bauteile

- Klemmen Sie die Batterie ab.
⇒ Elektrische Anlage; Rep.-Gr. 27; Anlasser, Stromversorgung, GRA
- Bauen Sie das Lenkrad mit Airbageinheit aus.
⇒ Elektrische Anlage; Rep.-Gr. 48; Montageübersicht Lenksäule
- Entfernen Sie die Lenkstockverkleidung.
⇒ Karosserie-Montagearbeiten Innen, Rep.-Gr. 68; Innenausstattung; Ablagen, Abdeckungen und Blenden
- Bauen Sie den vorhandenen Blinkerschalter aus und ersetzen Sie ihn durch den Blinkerschalter aus dem Lieferumfang.
⇒ Elektrische Anlage; Rep.-Gr.94; Leuchten, Lampen, Schalter außen
- Montieren Sie die Lenkstockverkleidung und das Lenkrad in umgekehrter Reihenfolge.
⇒ Elektrische Anlage; Rep.-Gr. 48; Montageübersicht Lenksäule
⇒ Karosserie-Montagearbeiten Innen, Rep.-Gr. 68; Innenausstattung; Ablagen, Abdeckungen und Blenden



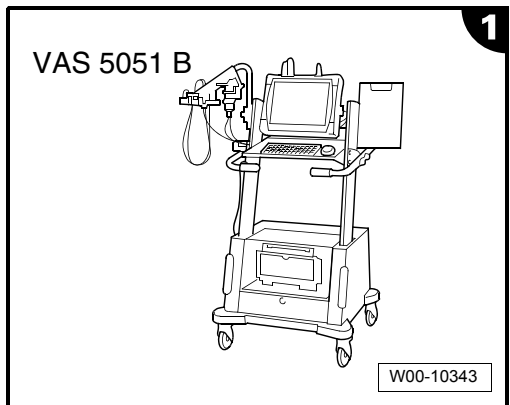
- Klemmen Sie die Batterie an.
- ⇒ Elektrische Anlage; Rep.-Gr. 27; Anlasser, Stromversorgung, GRA.

i Hinweis

- ◆ Nach dem Anklemmen der Batterie muss darauf geachtet werden, dass die Fahrzeugausstattungen (Radio, Uhr, elektrische Fensterheber) entsprechend des Reparaturleitfadens und/oder der Bedienungsanleitung überprüft werden.
- ◆ Nach erfolgtem Einbau kann es vorkommen, dass die Kontrollleuchte für ESP leuchtet. In diesem Fall muss die Grundeinstellung des Lenkwinkelsensors -G85- durchgeführt werden.

1.2 Abschließende Arbeiten und Aktivierung der GRA

- Schließen Sie das Fahrzeugdiagnose-, Mess- u. Informationssystem -VAS 505X- an.
 - ⇒ Elektrische Anlage; Rep.-Gr. 97; Leitungen; Fahrzeugdiagnose-, Mess- u. Informationssysteme; Fahrzeugdiagnose-, Mess- u. Informationssystem -VAS 505X- anschließen
 - Wählen Sie im Fahrzeugdiagnose-, Mess- u. Informationssystem -VAS 505X- die Betriebsart „Geführte Fehlersuche“ und anschließend das entsprechende Fahrzeug aus.
 - Nach dem Abfragen der Steuergeräte wählen Sie über die Taste „Sprung“ die „Funktions/Bauteileauswahl“ und nacheinander folgende Menüpunkte an:
 - ◆ Softwareversionsmanagement
 - ◆ Software anpassen
 - ◆ Taste 3 „Um und Nachrüstlösung durchführen“
 - Geben Sie den 5-stelligen Massnahmencode „31188“ ein.
- Nach der Codeeingabe wird die Onlineverbindung hergestellt und die Steuergerätecodierung durchgeführt.
- Beenden Sie die „Geführte Fehlersuche“ über „Sprung“.
- Alle Fehlerspeichereinträge werden gelöscht.
- Trennen Sie die Verbindung des Fahrzeugdiagnose-, Mess- u. Informationssystems -VAS 505X-.



i Hinweis

Je nach Variante der Kombiinstrumente wird die aktivierte GRA durch Aufleuchten der GRA-Leuchte oder durch die Schalterstellung am Blinkerschalter angezeigt.

- Führen Sie mit dem Fahrzeug eine Probefahrt durch und überprüfen Sie die Abschaltung der Geschwindigkeitregelanlage (GRA) beim Betätigen des Kupplungs- bzw. Bremspedals.

VORSCHAU / PREVIEW

Bitte beachten Sie:

Vollständige Einbauanleitungen sind stets Bestandteil unserer Nachrüstpakete.

1



Das Nachrüstpaket samt zugehöriger vollständiger Einbauanleitung ist unter

www.k-electronic-shop.de

bestellbar.



Wir freuen uns auf Ihre Bestellung.

**Anleitungen werden am Tag des
Warenausganges bequem per
E-Mail versendet, zusätzlich sind diese in
Ihrem persönlichen Kunden-Portal
downloadbar*.**

***insofern ein Kundenkonto im Bestellvorgang erstellt wurde.**

Bitte beachten Sie:

**Die zu unseren Produkten gehörenden Einbauanleitungen können nicht vorab
ausgegeben werden.**

2



k-electronic® GmbH

IHR PROFI RUND UM DIE ORIGINALE NACHRÜSTUNG IHRES AUDI | VW | SEAT | SKODA



**Bitte beachten Sie doch auch unsere
FAQ / Häufig gestellte Fragen Bereiche!**

**Antworten auf häufig gestellte allgemeine
Fragen finden Sie hier:**

www.k-electronic.de/FAQ

3



**Antworten auf häufig gestellte technische
Fragen finden Sie hier:**

www.k-electronic.de/FAQ-Technik
