

Sicherheit

Installationen sollten nur im spannungslosen Zustand durchgeführt werden.

Dafür die Spannungsversorgung vorab trennen, beachten die dabei die Vorgaben des Fahrzeugherstellers.

Vermeiden Sie den Einbau an Stellen wodurch die Fahrsicherheit oder die Funktionstüchtigkeit eingeschränkt wird.

k-electronic Fahrzeugtechnik übernimmt zudem keine Gewähr dafür, dass der Einbau des hier beschriebenen Systems nach den Garantiebestimmungen einzelner Fahrzeughersteller zugelassen ist.

Für etwaige Schäden welche durch unsachgemäße Montage, z.B. durch Verwendung ungeeigneter

Anschlüsse/Montagemittel/Hilfsmittel/Werkzeuge oder eine Montage in nicht von uns freigegebene Fahrzeugmodelle entstehen, übernimmt k-electronic Fahrzeugtechnik keinerlei Haftung.

Bei Änderungen innerhalb der Modellreihe und des Modelljahres kann die Verwendbarkeit unserer Baugruppe nicht in jedem Fall gewährleistet werden. Für eine Verwendbarkeit unserer Systeme bei nachfolgenden herstellerseitigen Änderungen können wir daher keine Haftung übernehmen.

Bitte beachten Sie deshalb vor dem Einbau die Garantiebedingungen des Fahrzeugherstellers.

Wir behalten uns vor, Bauteile ohne Angaben von Gründen zu ändern.

Irrtümer und Änderungen sind vorbehalten.

Hinweise

Trotz hoher Sorgfalt kann es bei unsachgemäßer Installation / Benutzung zu Verletzungen und/oder. Sachschäden bzw. Personenschäden kommen.

Es gelten die gesetzlichen Gewährleistungsvorschriften.

Das System ist bei etwaigen Garantieansprüchen mit beigelegtem Kaufbeleg sowie detaillierter Fehlerbeschreibung an uns zurückzuschicken.

Der Garantieanspruch und auch die Betriebserlaubnis erlischt bei:

- 1) Änderungen am Gerät, die nicht genehmigt wurden
- 2) Öffnung des Systems / der gelieferten Bauteile etc.
- 3) eigens durchgeführten Reparaturen
- 4) unsachgemäße bzw. nicht bestimmungsgemäße Nutzung oder Betrieb
- 5) Gewalteinwirkung

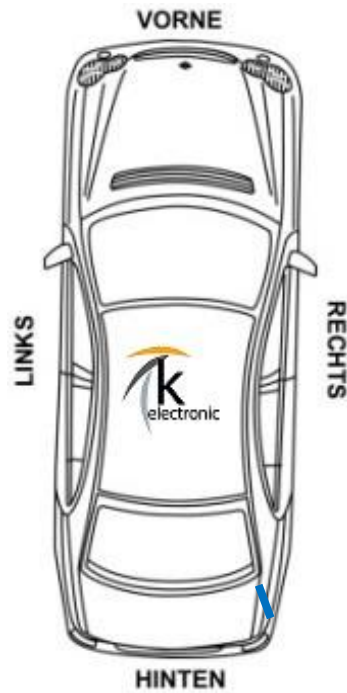
Der Einbau darf selbstverständlich nur durch qualifizierte Personen durchgeführt werden.

Voraussetzungen für den bestimmungsmäßigen Betrieb

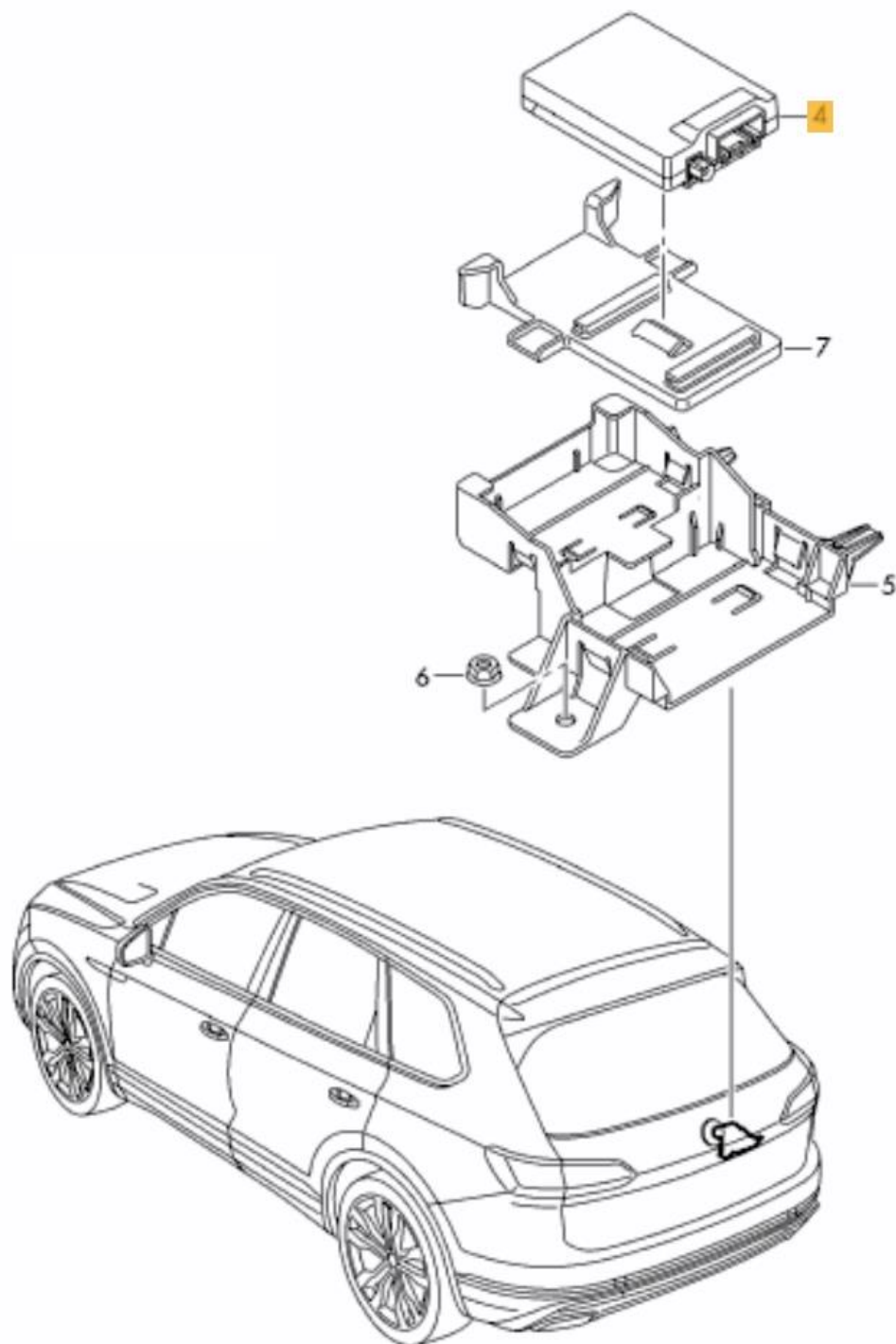
Setzen Sie Ihr erworbenes System / das Gerät nur für den zugedachten Bereich ein.

Bei zweckfremdem Gebrauch sowie der nicht fachgerechten Installation erlischt selbstverständlich der Garantieanspruch bzw. die Betriebserlaubnis.





Die APP-Steuerung wird mit dem beiliegenden Y-Kabel an den Empfänger der Funkfernbedienung angeschlossen.



Der Empfänger befindet sich im Kofferraum hinter der rechten Seitenverkleidung.

Bitte demontieren Sie hierzu die rechte Seitenverkleidung.

Anschluss der APP-Steuerung

- Lösen Sie den blauen, 6-poligen Stecker vom Empfänger.

(Zum Entriegeln des Steckers müssen Sie die "Nase" nach unten drücken.)



- Schließen Sie das Y-Kabel am Empfänger an.
- Schließen Sie den originalen Stecker und die APP-Steuerung an das Y-Kabel an.
- Konfigurieren Sie die APP-Steuerung wie in der Anleitung beschrieben.

AUSGANGSSIGNAL = E-BUS 3

**Abschließend sind keine Codierungsarbeiten nötig.
Nehmen Sie die GSM-Steuerung mittels der separaten Bedienungsanleitung in Betrieb.**

Diese Einbauanleitung ist Eigentum der Firma k-electronic Fahrzeugtechnik und gehört zum Inhalt eines erworbenen Nachrüstsatzes, diese Anleitung darf nicht weitergegeben, verkauft, gehandelt bzw. verteilt werden. Verstöße werden zivil- sowie strafrechtlich verfolgt.

VORSCHAU / PREVIEW

Bitte beachten Sie:

Vollständige Einbauanleitungen sind stets Bestandteil unserer Nachrüstpakete.

1



Das Nachrüstpaket samt zugehöriger vollständiger Einbauanleitung ist unter

www.k-electronic-shop.de

bestellbar.



Wir freuen uns auf Ihre Bestellung.

**Anleitungen werden am Tag des
Warenausganges bequem per
E-Mail versendet, zusätzlich sind diese in
Ihrem persönlichen Kunden-Portal
downloadbar*.**

***insofern ein Kundenkonto im Bestellvorgang erstellt wurde.**

Bitte beachten Sie:

**Die zu unseren Produkten gehörenden Einbauanleitungen können nicht vorab
ausgegeben werden.**

2



k-electronic® GmbH

IHR PROFI RUND UM DIE ORIGINALE NACHRÜSTUNG IHRES AUDI | VW | SEAT | SKODA



**Bitte beachten Sie doch auch unsere
FAQ / Häufig gestellte Fragen Bereiche!**

**Antworten auf häufig gestellte allgemeine
Fragen finden Sie hier:**

www.k-electronic.de/FAQ

3



**Antworten auf häufig gestellte technische
Fragen finden Sie hier:**

www.k-electronic.de/FAQ-Technik
